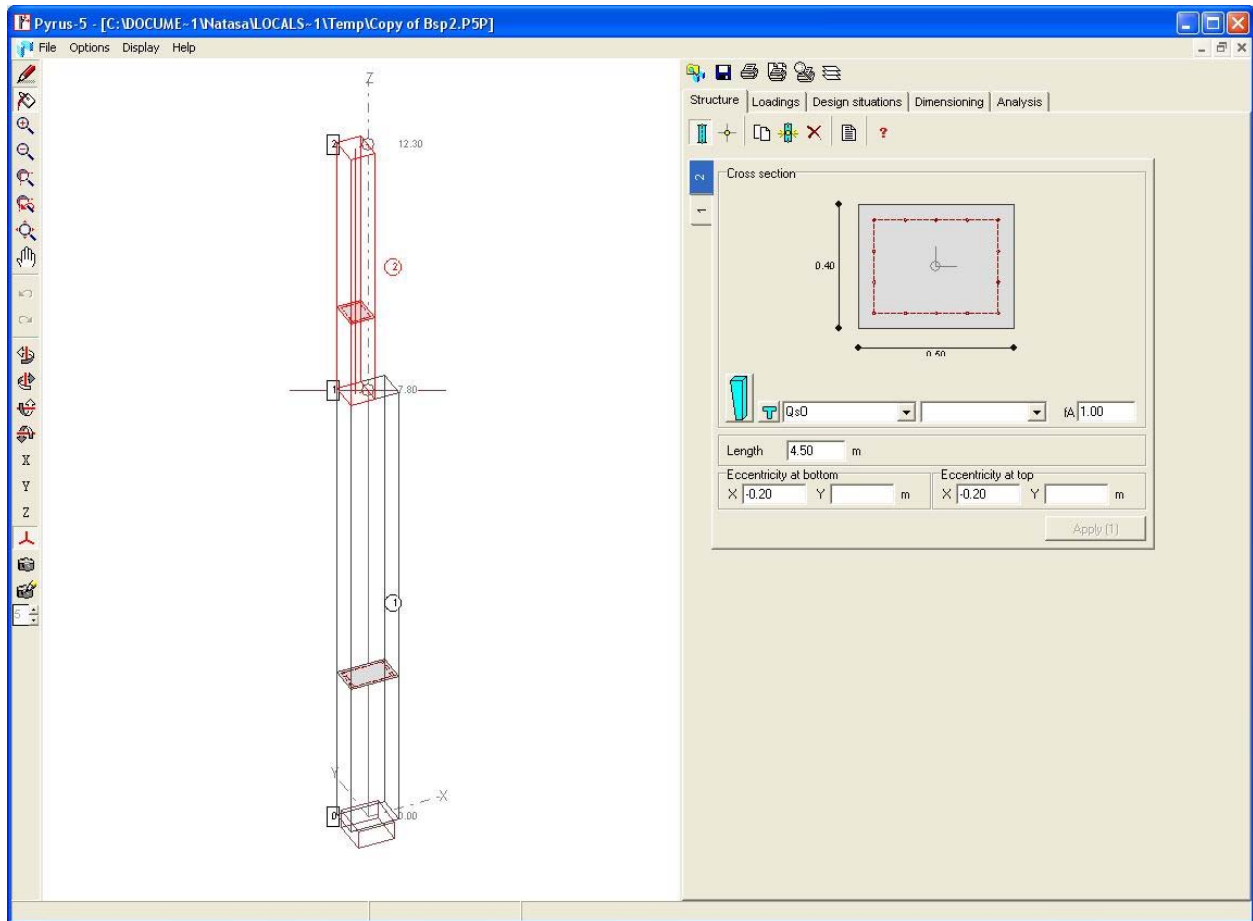


# PYRUS - 5

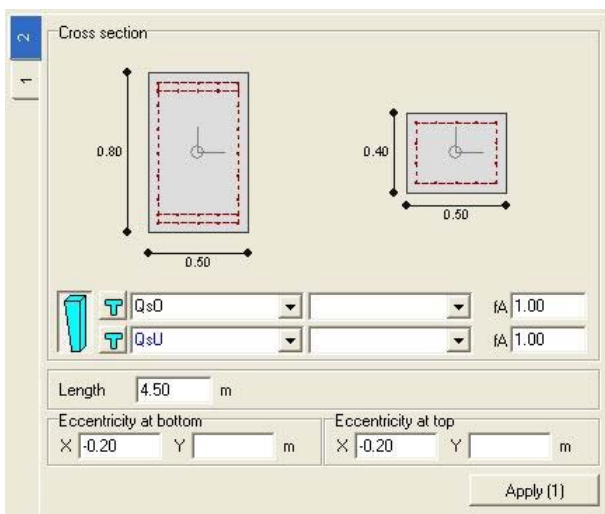
## Στύλοι από οπλισμένο σκυρόδεμα Διαστασιολόγηση και έλεγχοι



Το PYRUS-5 είναι ένα πρόγραμμα για την ανάγνωση και τη διαστασιολόγηση στύλων από οπλισμένο σκυρόδεμα. Μπορούν να μελετηθούν απλοί στύλοι κτιρίων καθώς και σύνθετα συστήματα στύλων με μεταβλητές διατομές, εκκεντρότητες και ενδιάμεσες στηρίξεις υπό απλή και διπλή κάμψη. Ο υπολογισμός γίνεται σε ρηγματωμένη κατάσταση (μη γραμμικότητα υλικού) και η ισορροπία εξετάζεται στην παραμορφωμένη κατάσταση (θεωρία 2ης τάξης)

## Φορέας

- Τυχούσα συνεχής δοκός υπό αξονική δύναμη και διπλή κάμψη
- Οι άξονες των ράβδων έχουν τυχούσες εκκεντρότητες ως προς τον άξονα του στύλου
- Τυχούσες συνθήκες στήριξης τόσο στα πέ-ρατα του στύλου όσο και σε ενδιάμεσες θέσεις
- Ελαστικές στηρίξεις
- Διατομές τμηματικά σταθερές ή γραμμικά μεταβαλλόμενες
- Διάφοροι τύποι καθορισμού των προπαραμορφώσεων, καθώς και αυτόματα συναρ-τήσει της φόρτισης



## Διατομές

- Εκτός από τη σειρά των παραμετρικών διατομών μπορούν να χρησιμοποιηθούν τυχούσες διατομές που ορίζονται στο πρόγραμμα FAGUS-5

## Οπλισμοί

- Οσεσδήποτε στρώσεις χαλαρού και προ-εντεταμένου οπλισμού, που διακρίνονται σε σταθερές και διαστασιολογούμενες στρώσεις



## Φορτίσεις

- Χωριστός χειρισμός των τμημάτων μόνιμων και μεταβλητών φορτίων
- Συγκεντρωμένες κατακόρυφες δυνάμεις με εκκεντρότητα
- Συγκεντρωμένες οριζόντιες δυνάμεις και ροπές
- Ομοιόμορφα και τραπεζοειδή φορτία
- Προδιαγεγραμμένες μετατοπίσεις και στροφές

## Καταστάσεις διακινδύνευσης/λειτουργίας

- Ορισμός μίας ή περισσοτέρων καταστάσεων διακινδύνευσης (ή λειτουργίας) για ένα στύλο
- Οι καταστάσεις διακινδύνευσης περιέχουν μια φόρτιση, μια παραμόρφωση, τις παρα-μέτρους ερπυσμού και τον ορισμό της οριακής κατάστασης

## Υπολογισμοί

- Διαστασιολόγηση του χαλαρού οπλισμού για οριακή κατάσταση αστοχίας και λειτουργι-κότητας
- Έλεγχος οριακής αντοχής και αποτελέσματα (μετατοπίσεις, εντατικά μεγέθη, τάσεις) λόγω φόρτισης και παραμόρφωσης για στύλο με δεδομένους οπλισμούς κατά τη θεωρία 1ης και 2ης τάξης
- Έλεγχοι λειτουργικότητας: Μέγιστες επιτρε-πόμενες παραμορφώσεις για διαφορετικές συνθήκες (π.χ. μέγιστες επιτρεπόμενες τά-σεις χάλυβα)

## Επιρροή μακροχρόνιων φαινομένων

- Υπολογισμός ερπυσμού για προκα-θοριζόμενο ποσοστό των μόνιμων φορτίων

**ANALYSIS DS 1 (Ultimate load)**

**Overview ULTIMATE LOAD ANALYSIS**

Design situation	DesignKurzzeit
Ultimate load factor $\gamma_s$	0.34
Obtained limit state	System instability
Number of finite elements	10
Equilibrium tolerance for forces	0.01337 [kN]
Equilibrium tolerance for moments	0.00582 [kNm]

**Analysis Parameters "AP3: Nicht-Schrittweise Ermittlung", Code: Swisscode**

ID	c	d	b	$\sigma_{yk}$	$\sigma_{yk}$	$\sigma_{yk}$	$\sigma_{yk}$	$\sigma_{yk}$	$\sigma_{yk}$	$\sigma_{yk}$	$\sigma_{yk}$	$\sigma_{yk}$	$\sigma_{yk}$	$\sigma_{yk}$	$\sigma_{yk}$	$\sigma_{yk}$	$\sigma_{yk}$	$\sigma_{yk}$	$\sigma_{yk}$	
AP3	4.0	1	2	1	2	1	2	1	2	1	2	1	2	1	2	1	2	1	2	

**Reinforcement Total = 117.19 kg**

Level Z [m]	$A_{s, req}$ [mm <sup>2</sup> ]	$A_{s, prov}$ [mm <sup>2</sup> ]	$\rho_{s, req}$ [%]	$\rho_{s, prov}$ [%]
12.30	0	704	1.000	0.4
7.80	0	704	1.000	0.4
7.80	0	1508	1.000	0.8
0	0	1508	1.000	0.8

**Displacements (without initial deformations)**

Level Z [m]	DX [mm]	DY [mm]	DZ [mm]	RX [1/1000]	RY [1/1000]	RZ [1/1000]
12.30	191.72	127.08	-1.29	-14.88	18.52	-0.14
11.18	129.81	120.36	-0.78	-14.85	19.40	-0.15
10.05	108.21	103.74	-0.17	-14.89	18.83	-0.16
0.93	67.74	67.46	0.54	-14.10	17.10	-0.16
7.80	70.73	72.05	1.37	-13.09	12.61	-0.15
6.50	54.47	55.21	1.72	-12.79	12.37	-0.15
5.20	36.71	36.99	1.98	-12.87	11.78	-0.15
3.90	24.15	24.14	2.82	-10.81	10.47	-0.15
2.60	11.90	11.81	1.75	-8.18	8.17	-0.13
1.30	3.33	3.28	1.10	-4.74	4.78	-0.09
0	0	0	0	0	0	0

## Γενικά

### Επιφάνεια εργασίας

- Τα menu λειτουργίας του PYRUS-5 είναι συγκεντρωμένα σε ένα πίνακα με τις επιλογές “φορέας”, “φορτία”, “καταστάσεις διακινδύνευσης” και “αποτελέσματα”

### Επικοινωνίες

- Συμβατό με το πρόγραμμα διατομών FAGUS-5, του οποίου το βασικό modul για την εισαγωγή των διατομών περιέχεται στο PYRUS-5
- Υποστήριξη του clipboard των windows για τη μεταφορά κειμένου και γραφικών σε άλλα προγράμματα (Word, Excel κλπ.)

### Προγραμμα Εκτύπωσης (Cubus Viewer)

- Προεπισκόπηση των σελίδων προς εκτύπωση με δυνατότητα τροποποίησης κλίμακας, μετακίνησης ή διαγραφής εγγράφων
- Μόρφωση εγγράφου από το χρήστη (επικεφαλίδα, υποσέλιδο, λογότυπος εταιρείας κ.α.)
- Υποστήριξη έγχρωμων εκτυπωτών

### Διαχείριση Μελετών (Cubus Explorer)

- Εποπτική διαχείριση μελετών στο συλ του Windows-Explorer
- Λειτουργίες αρχειοθέτησης, συμπίεσης μετακίνησης, διαγραφής και για επιμέρους μελέτες ή ολόκληρους φακέλλους.